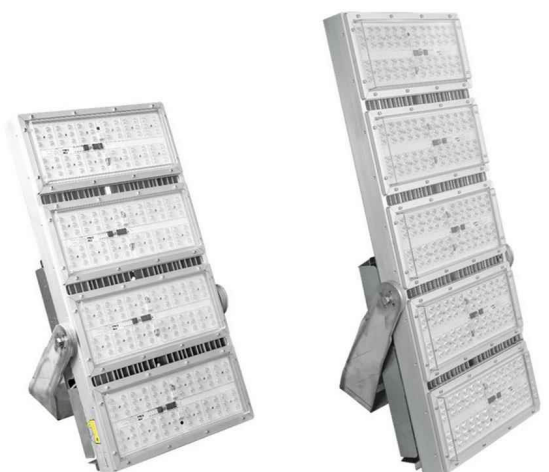


Luz LED de Mástil Alto Serie HL80



400W

600W

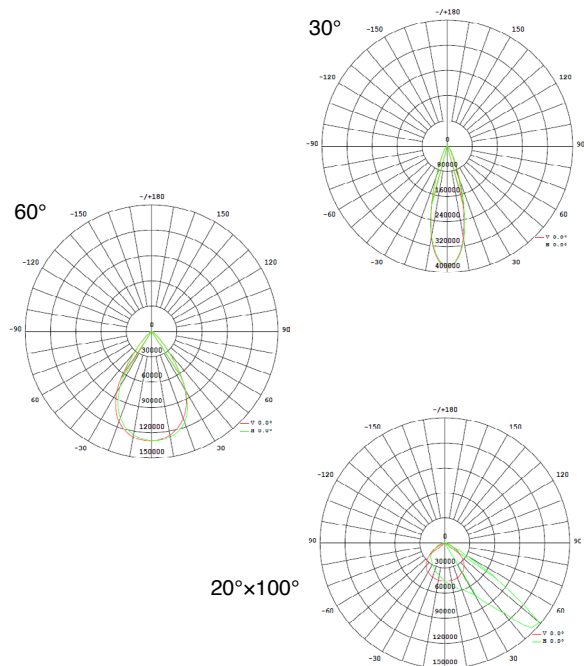


800W

1000W



Curva de Distribución de Luz



Descripción

Las luces LED modulares de mástil alto de la serie HL80, combinadas con una variedad de lentes ópticas, ofrecen una solución de iluminación eficiente en energía y de bajo mantenimiento. Esta luz de mástil alto se utiliza principalmente para iluminación industrial en puertos, muelles, minas de gran escala, aeropuertos, estadios y otros lugares que requieren una iluminación perimetral suficiente.

Características y Beneficios

- Disipador de calor de aluminio extruido con alta conductividad térmica que mejora la vida útil del LED.
- Canales de flujo de calor bien diseñados que garantizan un excelente rendimiento de disipación térmica de la luminaria.
- Equipado con una válvula impermeable y transpirable para equilibrar la temperatura y la presión dentro y fuera de la lámpara, protegiendo el dispositivo de la fuente de luz LED.
- Disponible en una variedad de patrones de haz / distribución óptica para ofrecer más opciones de iluminación.
- Ajuste de ángulo de iluminación claro y visible, adecuado para iluminación en diversas posiciones.
- Voltaje nominal: 100-240V AC; Frecuencia: 50/60Hz
- Potencia nominal: 400W, 600W, 800W, 1000W; Grado de protección: IEC60529, IP67
- Se puede utilizar un escudo de luz opcional para mejorar el efecto de intercepción de la luz de las lámparas y reducir eficazmente el deslumbramiento.

Aplicaciones

Grandes áreas abiertas, puertos, muelles, minas de operación a gran escala/sitios de minería, mástiles altos, aeropuertos, estadios, talleres, almacenes, iluminación perimetral, etc.

Especificaciones Técnicas

Fuente de luz	LED
Temperatura de color	Blanco frío: 5700K, Blanco cálido: 2700K
CRI	Blanco frío: Ra≥70, Blanco cálido: Ra≥80
Eficiencia luminosa	(30° / 60°) Blanco frío: 150lm/W, Blanco cálido: 125lm/W Asimétrico (20°×100°) Blanco frío: 140lm/W, Blanco cálido: 120lm/W
Vida útil de la fuente	≥50000h
Ángulo de haz	30° / 60° / Asimétrico 20°×100°
Voltaje nominal	100-240V AC
Frecuencia	50 / 60Hz
Potencia nominal	400W, 600W, 800W, 1000W
Factor de potencia	PF>0.9
EMC	IEC61000-4-2 Descarga por contacto: 8KV Descarga por aire: 15KV IEC61000-4-3 800~1000MHz 10V/m IEC61000-4-4 ±2KV IEC61000-4-5 DM:±6KV CM:±10KV ⁽¹⁾ IEC61000-4-6 0.15~80MHz 10V/m EN55015 CLASE C
Método de cableado	Cable conductor
Color	Blanco plateado
Carcasa	Aleación de aluminio
Cubierta	PC
Acabado	Anodizado
Peso	12Kg, 17Kg, 22Kg, 28Kg
Montaje	Soporte
Ta	-40°C ~ +50°C
Nivel de vibración	ANSI C136.31, 1.5g
Índice de Protección (IP)	IEC60529, IP67
Anticorrosión	ISO12944, C5 M
CE	EN60598-1, EN60598-2-5, EN62493, EN62471, EN55015, EN61547, EN61000-3-2, EN61000-3-3
UL	UL1598, UL8750/CSA C22.2 NO250.0-08, CSA C22.2 No250.13

Importador autorizado y distribuidor maestro



APS USA
sales@aps-supply.com
P: 1 619 263 4164

APS Australia
sales.apsa@aps-supply.com
P: 61 (8) 9302 2369 (WA)
P: 61 (02) 4915 6781 (NSW)

APS Colombia
ventascolombia@aps-supply.com
T: 57 (4) 444 7275

APS Chile
ventaschile@aps-supply.com
T: 56 (2) 2948 8044

APS Perú
ventasperu@aps-supply.com
T: 56 (2) 2948 8044

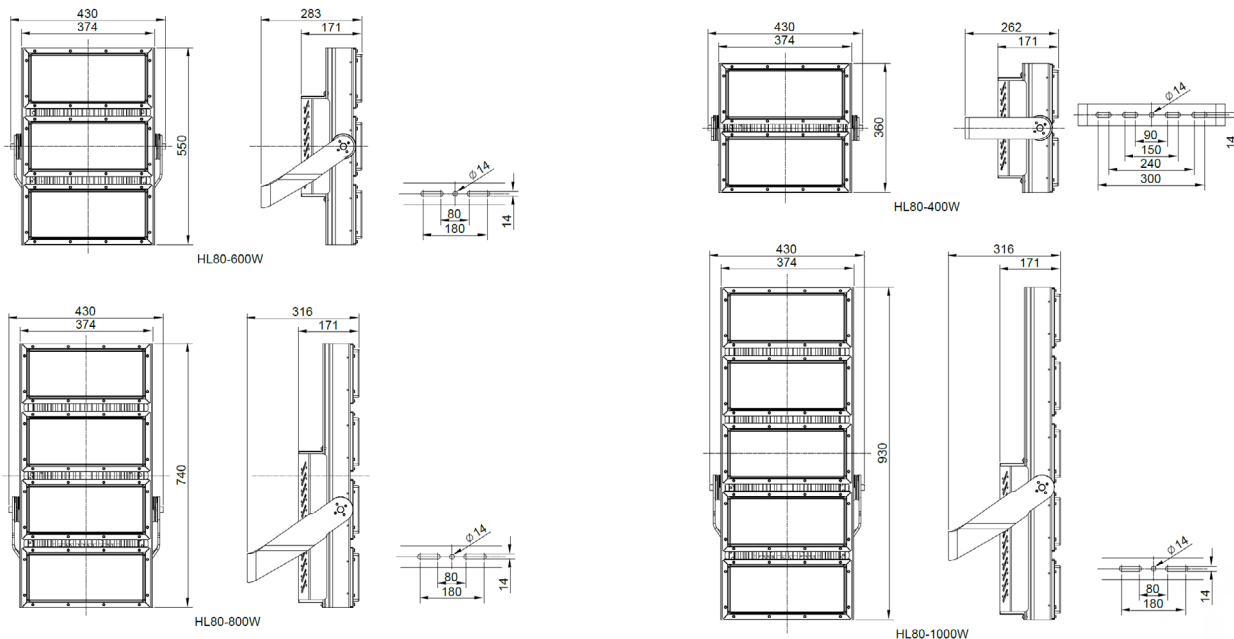
APS Indonesia
techcenter@aps-supply.com



Luz LED de Mástil Alto Serie HL80

Dimensiones de Montaje

Unidad: mm



N.º de Parte	Descripción					
	① Voltaje	② Potencia	③ Temperatura de Color	④ Ángulo de Haz	⑤ Método de Cableado	⑥ Montaje
HL80-①②③④⑤⑥	A: 100-240V AC	400 : 400W 600 : 600W 800 : 400W 1000: 1000W	C : 5700K N : 4000K W : 2700K	M: 30° W: 60° R : 20°x100°	1: Cable conductor 2m	A: Soporte (tipo U / espaciado de agujeros de 6mm 90~150mm & 240~300mm/de altura 240mm) B: Soporte (extendido / espaciado de agujeros de 6mm 80~180mm/de altura 257mm) C: Soporte (extendido / separación de agujeros de 6mm, 80~180mm de ancho, 80mm de largo)

Código	N.º de Parte	Description					Montaje
		Voltaje	Potencia	Temperatura de Color	Ángulo de Haz	Método de Cableado	
1000521_007	HL80-A400CM1A	100-240V AC	400W	5700K	30°	Cable conductor 2m	Soporte (tipo U / espaciado de agujeros de 6mm 90~150mm & 240~300mm/de altura 240mm)
1000521_008	HL80-A400CW1A	100-240V AC	400W	5700K	60°	Cable conductor 2m	Soporte (tipo U / espaciado de agujeros de 6mm 90~150mm & 240~300mm/de altura 240mm)
1000521_009	HL80-A400CR1A	100-240V AC	400W	5700K	20°x100°	Cable conductor 2m	Soporte (tipo U / espaciado de agujeros de 6mm 90~150mm & 240~300mm/de altura 240mm)
1000521_015	HL80-A600CM1B	100-240V AC	600W	5700K	30°	Cable conductor 2m	Soporte (extendido / espaciado de agujeros de 6mm 80~180mm/de altura 257mm)
1000521_016	HL80-A600CW1B	100-240V AC	600W	5700K	60°	Cable conductor 2m	Soporte (extendido / espaciado de agujeros de 6mm 80~180mm/de altura 257mm)
1000521_017	HL80-A600CR1B	100-240V AC	600W	5700K	20°x100°	Cable conductor 2m	Soporte (extendido / espaciado de agujeros de 6mm 80~180mm/de altura 257mm)
1000521_023	HL80-A800CM1C	100-240V AC	800W	5700K	30°	Cable conductor 2m	Soporte (extendido / espaciado de agujeros de 6mm 80~180mm/ancho 80mm)
1000521_024	HL80-A800CW1C	100-240V AC	800W	5700K	60°	Cable conductor 2m	Soporte (extendido / espaciado de agujeros de 6mm 80~180mm/ancho 80mm)
1000521_025	HL80-A800CR1C	100-240V AC	800W	5700K	20°x100°	Cable conductor 2m	Soporte (extendido / espaciado de agujeros de 6mm 80~180mm/ancho 80mm)
1000521_031	HL80-A1000CM1C	100-240V AC	1000W	5700K	30°	Cable conductor 2m	Soporte (extendido / espaciado de agujeros de 6mm 80~180mm/ancho 80mm)
1000521_032	HL80-A1000CW1C	100-240V AC	1000W	5700K	60°	Cable conductor 2m	Soporte (extendido / espaciado de agujeros de 6mm 80~180mm/ancho 80mm)
1000521_033	HL80-A1000CR1C	100-240V AC	1000W	5700K	20°x100°	Cable conductor 2m	Soporte (extendido / espaciado de agujeros de 6mm 80~180mm/ancho 80mm)

Importador autorizado y distribuidor maestro

APS USA
sales@aps-supply.com
P: 1 619 263 4164

APS Australia
sales.apsa@aps-supply.com
P: 61 (8) 9302 2369 (WA)
P: 61 (02) 4915 6781 (NSW)

APS Colombia
ventascolombia@aps-supply.com
T: 57 (4) 444 7275

APS Chile
ventaschile@aps-supply.com
T: 56 (2) 2948 8044

APS Perú
ventasperu@aps-supply.com
T: 56 (2) 2948 8044

APS Indonesia
techcenter@aps-supply.com

