

Línea Perimetral Peatonal para Exteriores ECCO EW2025R



Descripción

La Línea Perimetral para Exteriores ECCO EW2025R está diseñada para uso en exteriores y establece una zona de seguridad alrededor del perímetro de un vehículo o equipo pesado mediante un haz de luz roja sólida. Complementa las luces de seguridad y advertencia con este dispositivo compacto, de fácil instalación, que produce un potente haz de luz que capta la atención de los peatones. Operando con 12-80 VDC y fabricada con una carcasa robusta y resistente a las vibraciones, la EW2025R está diseñada para adaptarse prácticamente a cualquier aplicación.

Características y Beneficios

- Ideal para aplicaciones de iluminación de baja intensidad
- Uso en obras cercanas a áreas con alta presencia de peatones
- Diseño robusto
- Lente de policarbonato
- Carcasa con disipador de calor resistente
- Soporte de montaje de acero inoxidable
- Rango de temperatura: -40°F a +158°F (-40°C a +70°C)
- Compatible con las series EW2110, EW2010 Arrow, EW2015R Boundary, EW2030R Boundary y EW2002B

Aplicaciones

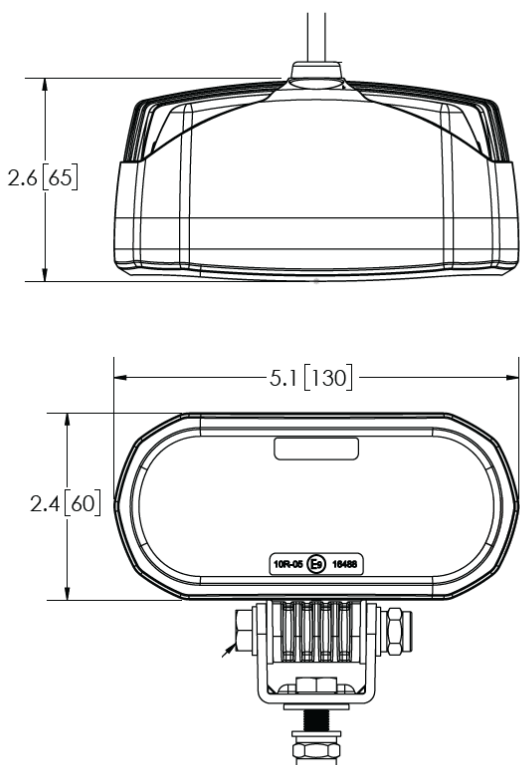
Zonas de trabajo con alta presencia de peatones, equipos de manejo de materiales y montacargas, vehículos de construcción e industriales, flotas de servicios públicos y municipales, minería y equipos pesados

Especificaciones Técnicas

Lúmenes brutos	274 lm
Voltaje	12-80V DC
Amperaje	1.5 A
Potencia	19.5 W
Color	Rojo
Color de la lente	Transparente
Montaje	1 perno
Certificaciones	CE, UKCA, R10, UL, IP67, RoHS
Altura	60 mm (2,4")
Largo / Ancho	130 mm (5,1")
Profundidad	65 mm (2,6")
Garantía	5 años

N.º de Parte	Descripción
EW2025R	ECCO EW2025R Línea Perimetral Peatonal para Exteriores, 12-80 V DC, LEDs rojos, lente transparente, 1,5 A, 19,5 W

Planos Técnicos



Importador Autorizado y Distribuidor Maestro

APS USA
sales@aps-supply.com
P: 1 619 263 4164

APS Australia
sales.apsa@aps-supply.com
P: 61 (8) 9302 2369 (WA)
P: 61 (02) 4915 6781 (NSW)

APS Colombia
ventascolombia@aps-supply.com
T: 57 (4) 444 7275

APS Chile
ventaschile@aps-supply.com
T: 56 (2) 2948 8044

APS Perú
ventasperu@aps-supply.com
T: 56 (2) 2948 8044

APS Indonesia
techcenter@aps-supply.com



Página de Contacto de APS